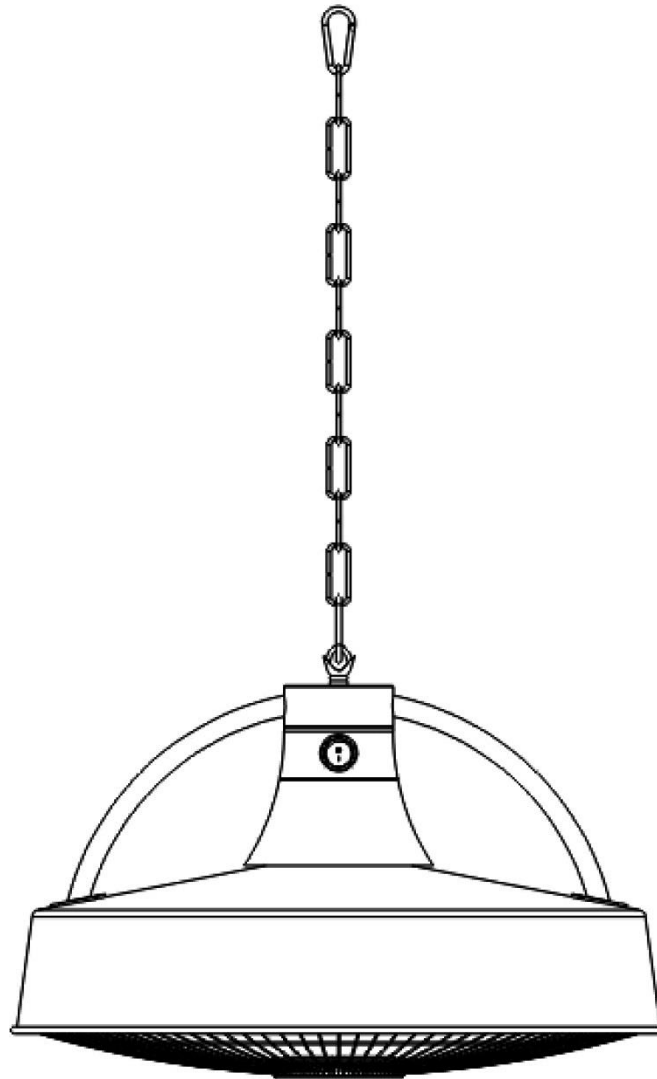


Heizstrahler WDH-210S



Sehr geehrter Kunde,

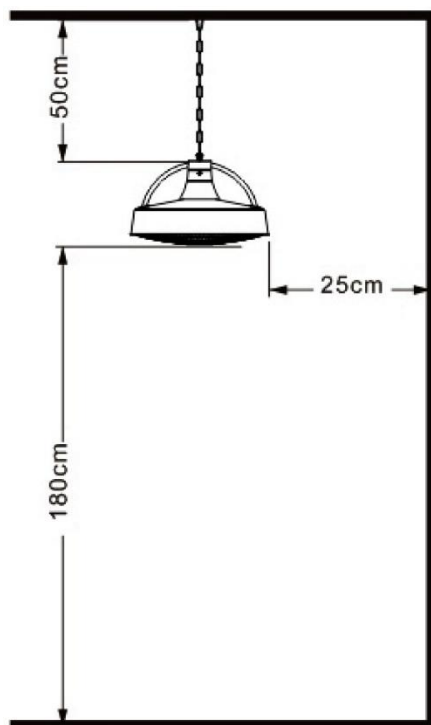
Sie haben sich für ein qualitativ hochwertiges Produkt entschieden. Damit Sie viel Freude an diesem Produkt haben, hier noch ein paar Hinweise:

Bei eventuellen Problemen:

Wir hoffen, das Gerät entspricht Ihren Vorstellungen ! Sollte es trotz größtmöglicher Sorgfalt einmal Anlass zur Reklamation geben, so bitten wir Sie, kurz mit uns in Kontakt zu treten, da uns sehr an Ihrer Zufriedenheit gelegen ist und wir jedmögliches Missverständnis gerne ausräumen möchten.

Wichtige Sicherheitshinweise:

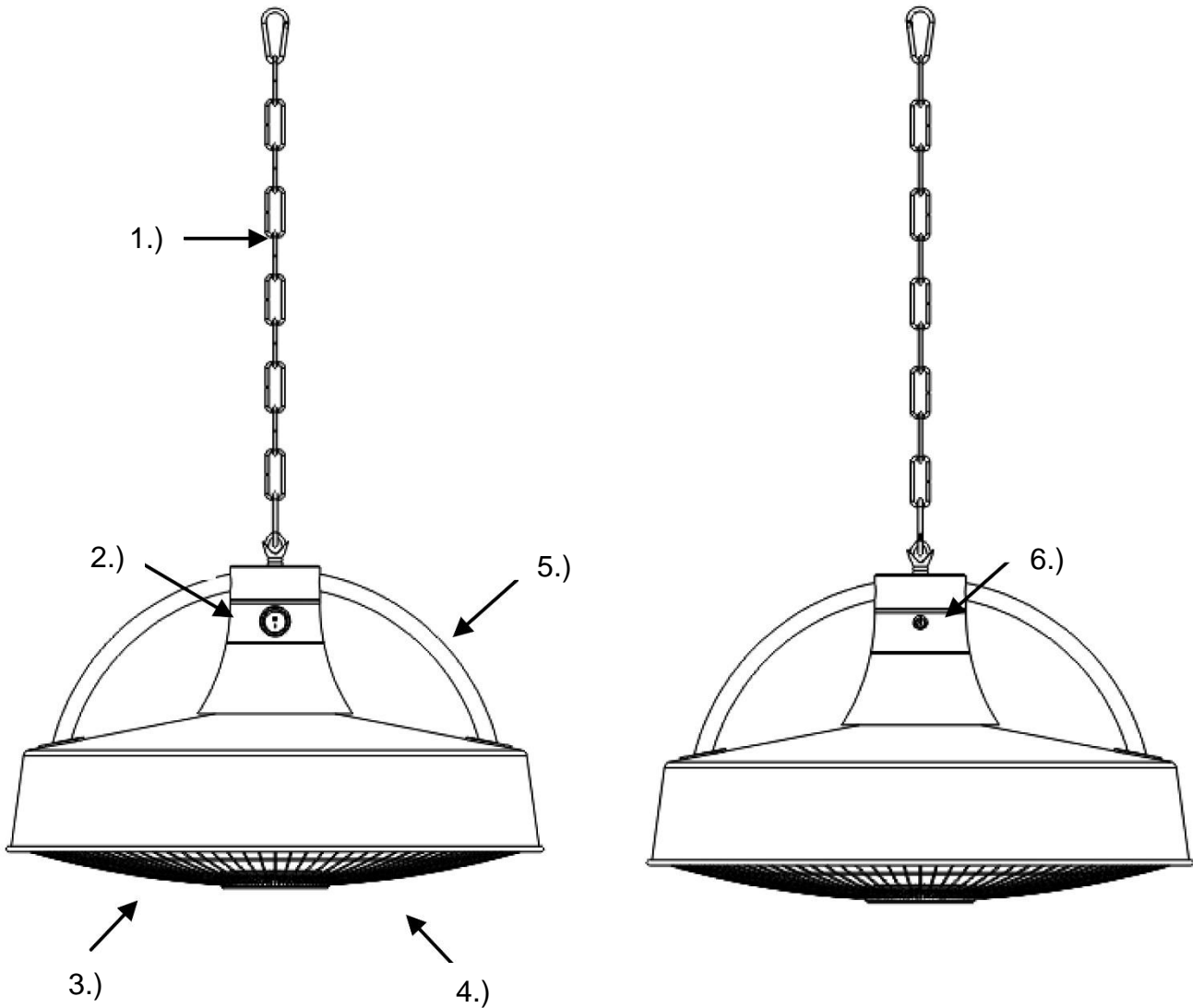
- Bitte beachten Sie, dass der Heizstrahler während des Betriebes sehr heiß werden kann, halten Sie deshalb zu jeder Zeit genügend Abstand. Insbesondere auch zu brennbaren oder leicht entzündlichen Gegenständen ! Berühren Sie den Heizstrahler während des Betriebes auf keinen Fall !
- Platzieren/montieren Sie den Heizstrahler nicht direkt neben einer Steckdose !
- Es wird empfohlen eine eigene Stromquelle (Steckdose) für die Versorgung des Heizstrahlers zu benutzen. (Bitte benutzen Sie keine Mehrfachsteckdosen für den Betrieb des Heizstrahlers.)
- Ferner achten Sie bitte darauf, dass das Stromkabel immer mit ausreichendem Abstand zur Wärmequelle verlegt wird.
- Beaufsichtigen Sie den Heizstrahler, wenn sich Kinder in der Nähe des Gerätes befinden !
- Achten Sie auf die Elektrizität, niemals mit Gegenständen in das Gerät gehen oder diese hineinstecken !
- Platzieren Sie keine Gegenstände auf oder direkt unter dem Heizstrahler !
- Bitte sorgen Sie für genügend Platz/Freiraum um das Gerät !
- Ausschließlich Fachpersonal oder Elektrikern ist es gestattet, das Gerät zu öffnen !
- Achten Sie darauf, dass keine Nässe in das Gerät gelangt !
- Der Heizstrahler darf nicht in direkter Nähe von Badewannen, Waschbecken oder Schwimmbädern eingesetzt werden !
- Benutzen Sie nur die empfohlene Spannung für den Betrieb des Gerätes !
- Achten Sie darauf, dass das Stromkabel entfaltet (losgebunden) ist, bevor Sie es mit der Steckdose verbinden !
- Achten Sie darauf, dass vor der Inbetriebnahme des Gerätes der Stecker sauber und ordentlich mit der Steckdose verbunden ist !
- Niemals mit feuchten Händen in die Nähe des Steckers oder der Steckdose greifen !
- Reparieren Sie nicht selbst defekte oder beschädigte Kabel am Gerät, Sie könnten einen schweren Stromschlag bekommen !
- Sorgen Sie dafür, dass sich niemals leicht entflammare Stoffe (z.B. Gase/Öle etc.) in der Nähe des Gerätes befinden !
- Sorgen Sie dafür, dass der Bereich am und um das Gerät zu jeder Zeit frei von Staub, Spinnweben und ähnlichem Schmutz bleibt, um eine ungewollte Entzündung (Feuer) zu vermeiden !
- Wenn die Anschlussleitung dieses Gerätes beschädigt wird, muss sie durch den Hersteller oder seinen Kundendienst oder eine ähnlich qualifizierte Person ersetzt werden, um Gefährdungen zu vermeiden.
- Dieses Gerät ist nicht dafür bestimmt, durch Personen (einschließlich Kinder) mit eingeschränkten physischen, sensorischen oder geistigen Fähigkeiten oder mangels Erfahrung und/oder mangels Wissen benutzt zu werden, es sei denn, sie werden durch eine für ihre Sicherheit zuständige Person beaufsichtigt oder erhielten von ihr Anweisungen, wie das Gerät zu benutzen ist.
- Wenn Sie das Gerät längere Zeit nicht nutzen, schalten Sie es aus und ziehen Sie den Netzstecker !
- Bitte immer ausreichend Abstand zu Wand, Decke, Boden und Objekten halten. Wir empfehlen je nach Material folgende Mindestabstände:



Bitte schalten Sie das Gerät umgehend aus und nehmen Sie es vom Strom/Netz wenn etwas nicht in Ordnung scheint !!
Kontaktieren Sie in diesem Fall bitte einen Fachmann und versuchen Sie nicht das Gerät selbst zu reparieren !!

Beispiel: Haussicherung ist beim Betrieb des Heizstrahlers herausgesprungen.

Beschreibung der Geräteteile:



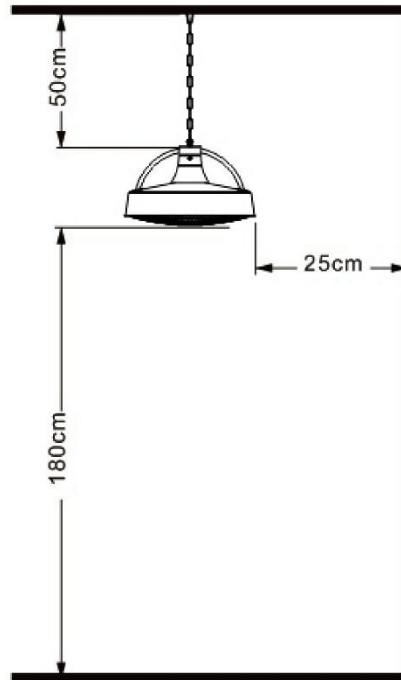
- 1.) Befestigungskette zur Deckenmontage
- 2.) Hauptschalter (Ein / Aus)
- 3.) Heizelement 1 + 2

- 4.) Schutzgitter
- 5.) Griff (Vorsicht: Kann heiß werden)
- 6.) Betriebsleuchte

Montageanleitung:

Befestigung an der Decke (Deckenmontage)

1. Wählen Sie die passende Stelle für die Montage an der Decke. Hierbei sind die Sicherheitshinweise und auch die folgenden Mindestabstände zu beachten:



2. Befestigen Sie nun die mitgelieferte Befestigungskette am Halterungshaken, indem Sie ein Ende der Kette mit einem Karabiner im Halterungshaken einhängen.



3. Befestigen Sie entsprechend der Deckenbeschaffenheit die richtige Gegenaufhängung an der Decke (nicht im Lieferumfang enthalten). Wenn die Decke dafür geeignet ist, empfehlen wir folgende Gegenaufhängung an der Decke anzubringen:



4. Jetzt einfach den Heizstrahler mit der gewünschten Kettenlänge in die Gegenaufhängung einhängen (Karabiner). Bitte überprüfen Sie abschließend noch den geraden und ordentlichen Sitz des Heizstrahlers! Nun können Sie mit dem Heizbetrieb beginnen.

Gebrauchsanweisung:

1. Inbetriebnahme

- 1.1. Stecken Sie den Netzstecker ordnungsgemäß in die Steckdose.
- 1.2. Schalten Sie das Gerät am Hauptschalter (siehe Bild rechts) auf Betriebsbereitschaft. Das Gerät signalisiert Ihnen danach durch das Aufleuchten der Betriebsleuchte (leuchtet rot auf) die Betriebsbereitschaft.
- 1.3. Durch das Drücken der roten Betriebsleuchte können Sie den Betrieb in folgender Reihenfolge (Kreisschaltung) schalten:
 - Stufe 1 (900 Watt Heizleistung) > Betriebsleuchte Blau
 - Stufe 2 (1.200 Watt Heizleistung) > Betriebsleuchte Blau
 - Stufe 3 (2.100 Watt Heizleistung) > Betriebsleuchte Blau
 - Aus (Keine Heizleistung) > Betriebsleuchte Rot



2. Fernbedienung

Mit der im Lieferumfang enthaltenen Fernbedienung können Sie ebenfalls alle Einstellungen und Funktionen Ihres Heizstrahlers steuern. Der Hauptschalter des Heizstrahlers muss für diese Zwecke jedoch eingeschaltet sein. Die Fernbedienung benötigt eine (CR 2450) Knopfzellen Batterie (nicht im Lieferumfang enthalten) !



Achten Sie darauf, den oberen Teil des Heizstrahlers mit der Fernbedienung anzusteuern. Der Empfänger für die Fernbedienung sitzt auf Höhe des Hauptschalters. Deshalb kann das Signal der Fernbedienung nicht von unten empfangen werden (siehe Beispielbild oben).

3. Reinigung & Aufbewahrung

Ziehen Sie bitte immer erst den Netzstecker und lassen Sie den Heizstrahler komplett abkühlen bevor Sie Reinigungstätigkeiten an Ihrem Gerät vornehmen !

3.1. Reinigung:

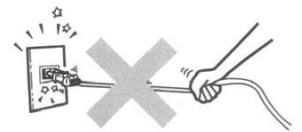
- Benutzen Sie ein weiches und feuchtes Tuch, um das Gehäuse von außen zu reinigen.
- Nutzen Sie zur Reinigung Ihres Heizstrahlers nur milde Reinigungsmittel.
- Es ist darauf zu achten, dass keine aggressiven Reinigungsmittel benutzt werden, diese können Ihr Gerät beschädigen!
- Achten Sie bitte darauf, dass zu keiner Zeit Wasser ins Innere Ihres Heizstrahlers gelangt !

3.2. Aufbewahrung:

- Wir empfehlen, das Gerät zur Aufbewahrung wieder in seinen Originalkarton zu packen.
- Lagern Sie den Heizstrahler an einem trockenen und ausreichend belüfteten Ort/Platz.

4. Sonstige wichtige Betriebshinweise

- 4.1. Beim Start des Heizbetriebes kann es während der Erwärmungsphase kurzzeitig zu Knackgeräuschen am Heizgerät kommen! Dies ist normal und stellt keine Fehlfunktion dar.
- 4.2. Den Netzstecker nicht durch Ziehen am Stromkabel lösen !
- 4.3. Kein Insekten-, Öl- oder Farbspray etc. in der Nähe des Heizstrahlers benutzen. Dies kann zu Beschädigung am Gerät oder gar zu Feuer führen !
- 4.4. Achten Sie darauf, dass das Netzkabel niemals vor dem Heizstrahler verläuft, bzw. dass das Netzkabel nicht um das Heizelement gewickelt ist.
- 4.5. Den Heizstrahler nicht mit einer Zeitschaltuhr oder ähnlicher Steuerung betreiben. Dies kann zu Schäden am Gerät bis hin zu Feuer führen.
- 4.6. Obwohl der Heizstrahler gegen Spritzwasser geschützt ist (IP54), setzen Sie ihn nicht bei Regenschauer und/oder sonstigen nassen Bedingungen ein !



Technische Daten

| | |
|---|--------------------|
| Modellbezeichnung: | WDH-210S |
| Spannung: | 220V - 240V / 50Hz |
| Max. Leistungsaufnahme: | 2.100 W (9,5 A) |
| Abmessungen des Heizstrahlers (H/B/T): | 310 x 475 x 475 mm |
| Schutzart: | IP54 |
| Gewicht: | 3,5 kg |

Bei den technischen Daten können Abweichungen vorkommen !!

Sonstiges

Garantieerklärung:

Unbeschadet der gesetzlichen Gewährleistungsansprüche gewährt der Hersteller eine Garantie gemäß den Gesetzen Ihres Landes, mindestens jedoch 1 Jahr (in Deutschland 2 Jahre für Privatpersonen). Garantiebeginn ist das Verkaufsdatum des Gerätes an den Endverbraucher.

Die Garantie erstreckt sich ausschließlich auf Mängel, die auf Material- oder Herstellungsfehler zurückzuführen sind. Garantiereparaturen dürfen ausschließlich von einem autorisierten Kundendienst durchgeführt werden. Um Ihren Garantieanspruch geltend zu machen ist der Original-Verkaufsbeleg (mit Verkaufsdatum) beizufügen.

Von der Garantie ausgeschlossen sind:

- Normaler Verschleiß
- Unsachgemäße Anwendungen, wie z.B. Überlastung des Gerätes oder nicht zugelassene Zubehörteile
- Beschädigung durch Fremdeinwirkungen, Gewaltanwendung oder durch Fremdkörper
- Schäden, die durch Nichtbeachtung der Gebrauchsanleitung entstehen, z.B. Anschluss an eine falsche Netzspannung oder Nichtbeachtung der Montageanleitung
- Komplett oder teilweise demontierte Geräte

Konformität:

Der Heizstrahler wurde geprüft und selbst und/oder Teile davon unter folgenden (Sicherheits-) Standards hergestellt:

Von SGS-CSTC Standards Technical Services Co., Ltd. „GS“ geprüft, IECEE zertifiziert sowie selbstverständlich mit CE (LVD + EMC) Konformität.

Geprüfte Sicherheit nach: EN 60335-1:2012+A11:2014
EN 60335-2-30:2009+A11:2012
EN 62233:2008
AfPS GS 2014:01 PAK

CE (LVD) Konformität geprüft nach: EN 60335-1:2012+A11:2014
EN 60335-2-30:2009+A11:2012
EN 62233:2008

CE (EMC) Konformität geprüft nach: EN 55014-1:2017
EN 55014-2:2015
EN 61000-3-2:2014
EN 61000-3-3:2013

IECEE (CB System) Zertifiziert nach: 60335-2-30:2009 (ed.5)
60335-1:2010 (ed.5) +A1:2013

Korrekte Entsorgung dieses Produkts:

Innerhalb der EU weist dieses Symbol darauf hin, dass dieses Produkt nicht über den Hausmüll entsorgt werden darf. Altgeräte enthalten wertvolle recyclingfähige Materialien, die einer Wiederverwertung zugeführt werden sollten. Zudem sollte die Umwelt bzw. die menschliche Gesundheit nicht durch unkontrollierte Müllbeseitigung belastet werden. Bitte entsorgen Sie Altgeräte deshalb über geeignete Sammelsysteme oder senden Sie das Gerät zur Entsorgung an die Stelle, bei der Sie es gekauft haben. Diese wird dann das Gerät der stofflichen Verwertung zuführen.

Viel Freude mit diesem Gerät wünscht

Ihre Aktobis AG

Heben Sie diese Gebrauchsanweisung gut auf !

